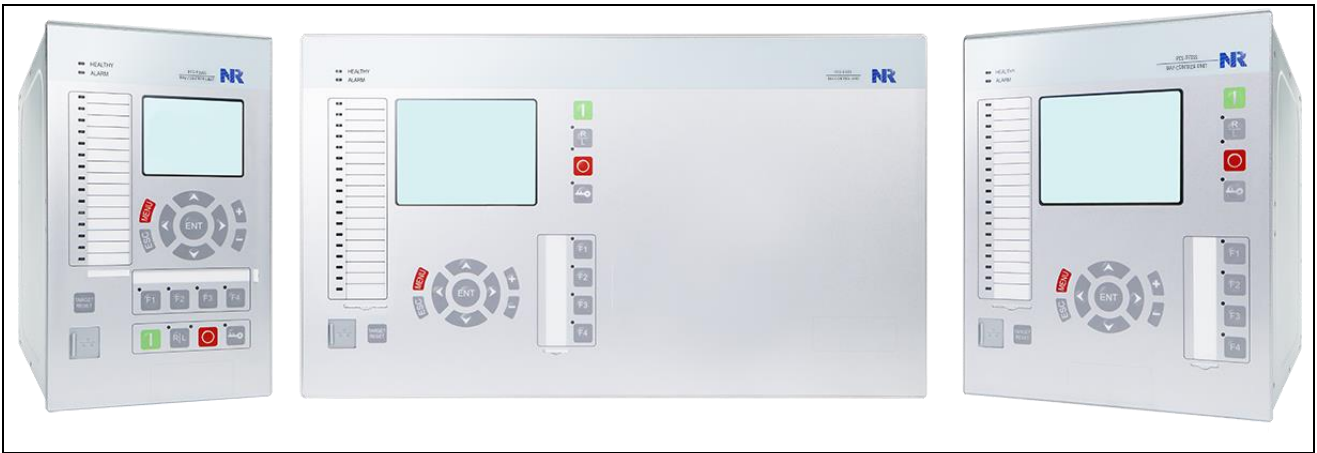
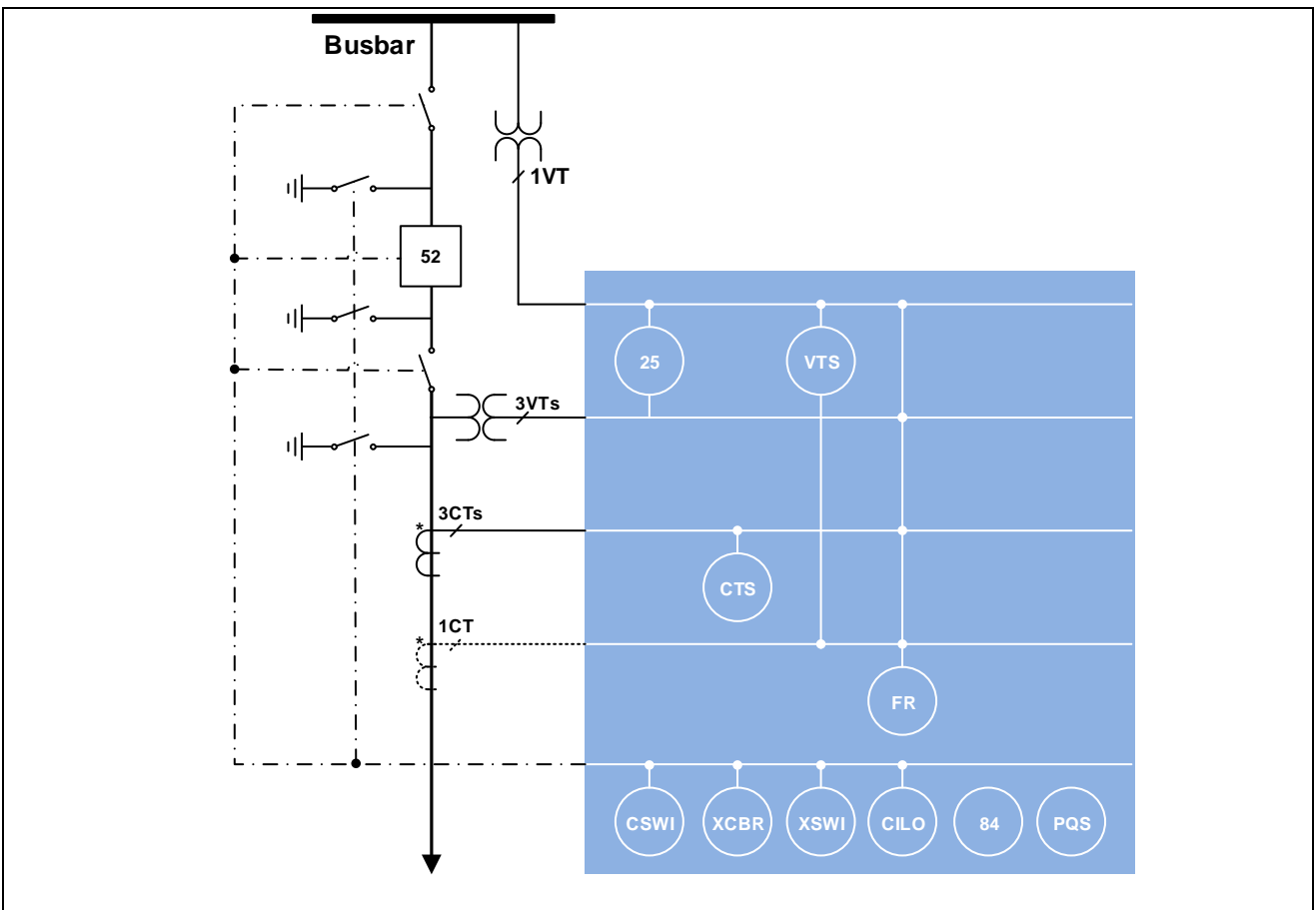


PCS-9705 S Устройство управления для ячейки



PCS-9705S Устройство управления для ячейки является универсальным устройством управления и автоматизации на всех подстанциях, электростанциях и промышленных областях. Модульная концепция позволяет точно адаптировать аппаратное обеспечение к требованиям клиента.



Приложения

- Конфигурация одиночного выключателя (двойная или одиночная шина)
- Конфигурация двойных выключателей
- Распределительное устройство с конфигурацией выключателя с половиной для полного диаметра,
- Макс. 4 контроля шин
- Конфигурация трансформатора 2 или 3 обмоток
- Блок ввода-вывода (все модули ввода-вывода слотов)

Функции

- Блокировка управления, синхронизатора и коммутатора
- При изменении нагрузки на трансформатор
- Аналоговый входной канал постоянного тока (диапазоны 4 ~ 20 мА, ± 5 В являются дополнительными)
- 10 групп уставок
- Гибко конфигурируемые двоичные входы (максимум 284)
- Гибко конфигурируемые двоичные выходы (максимум 83)
- Настройте пользователей max.40 и разрешите каждому пользователю владеть разными правами доступа и доступа
- Клавиша быстрого вызова функций, которую можно настроить программным инструментом и выполнить комбинацию клавиш с клавиатуры устройства, чтобы выполнить экспресс-операции.
- Синхронизация часов с использованием IRIG-B, SNTP (Простой протокол сетевого времени), PPS (импульсный в секунду) и PPM (импульсный на минуту), IEEE1588
- Вспомогательные функции для простых испытаний и ввода в эксплуатацию

Мониторинг и измерение

- U, I, P, Q, Cos
- Положительные, отрицательные и нулевые последовательности
- Макс. 15 гармоник
- Измерение энергии (активная и реактивная энергия для импорта и экспорта)
- Контроль качества электроэнергии (PQS) с полным гармоническим искажением (THD) и искажением общего спроса тока / напряжения (TDD)

Мониторинг

- Контроль неисправностей цепи ТТ (CTS)
- Контроль неисправностей цепи VT (VTS)
- Самодиагностика
- Мощная запись неисправностей (максимальный буфер для 10,000 выборочных точек на 4,8 или 9,6 кГц)
- Регистратор событий, включающий 1024 события изменения состояния, 1024 событий наблюдения, 256 журналов управления и 1024 журнала устройств
- Регистратор помех, включающий 32 записи помех с формами сигналов (формат, совместимый с COMTRADE)
- Отображение однострочной диаграммы на дисплее

Связь

- Поддержка различных протоколов
- Modbus, DNP3.0, IEC 60870-5-103, IEC 61850 ed1 & ed2, IEC 61850-8-1 (MMS GOOSE), IEC 62439 Протокол параллельной избыточности, протокол IEC 62439 HSR Протокол резервирования каналов
- До четырех медных Ethernet-портов 10Base-T / 100Base-TX
- До четырех оптических портов Ethernet 100Base-FX
- Два последовательных порта RS-485 для связи или принтера
- Один последовательный порт RS-485 / TTL для синхронизации часов
- Отладочные порты RJ-45 для передней и задней сторон