



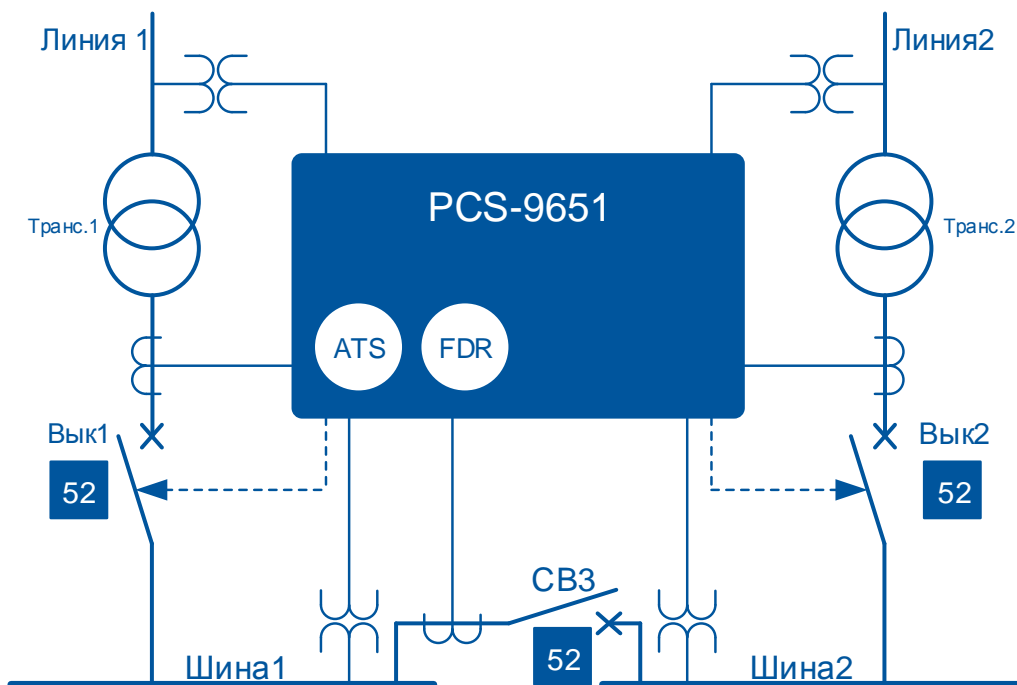
# PCS-9651

## Автоматическое включение резерва

PCS-9651 постоянно контролирует линию питания нагрузки и обеспечивает автоматическую логику передачи от основного источника к резервному источнику. Если неисправность произошла в любой из линий питания, PCS-9651 может отличать ненормальное состояние и снова переключить нагрузку от поврежденной линии в нормальную линию, чтобы гарантировать непрерывную подачу питания к нагрузке. До четырех типовых режимов

переключения предоставляются для выбора. Кроме того, функция удаленного/местного управления интегрирована в устройство.

Устройство поддерживает протокол IEC-61850 и функцию GOOSE, чтобы удовлетворить требованиям к образованию цифровой подстанции.



## Функции

- Автоматическое переключение резервного питания
- Функция удаленного/местного управления
- Контроль обрыва цепей трансформатора напряжения (ТН)
- Контроль обрыва цепей трансформатора тока (ТТ)
- Контроль состояния выключателей
- Контроль цепи отключения выключателей
- 1024 записи операции управления
- 1024 операционного журнала пользователя
- 64 записи неисправностей и осциллограмм
- 1024 последней записи SOE
- До четырех портов 10Base-T/100Base-TX (RJ45) или двух порты 100Base-FX с МЭК 61850-8-1 MMS и GOOSE для критического сообщения без времени, IEC 60870-5-103 через TCP / IP или DNP 3.0
- Двазадние порты RS-485 с IEC 60870-5-103
- До шести портов 100Base-FX с IEC 61850-9-2, значения выборки и GOOSE для критического сообщения с временем
- Один задний порт RS-485 для синхронизации часов
- Один задний порт RS-232 для принтера
- 1 лицевой порт RJ45 для тестирования и настройки
- Синхронизация часов с помощью импульсов в секунду (PPS), IRIG-B и SNTP

## Особенности

- Входы напряжения и внешние дискретные входы, соединенные с вспомогательными контактами выключателями, используются для обнаружения ненормального состояния.
- Устройство может получать аналоговые значения от обычных СТ/VT.
- Различные методы GPS синхронизации времени поддерживаются, в том числе SNTP, импульс в секунду (PPS) и IRIG-B синхронизации.
- PCS-9651 полностью соответствует МЭК 61850 и предоставляет независимые интерфейсы для шины станции и шины процесса, соответственно, поддерживающих МЭК 61850-8-1 MMS, GOOSE.